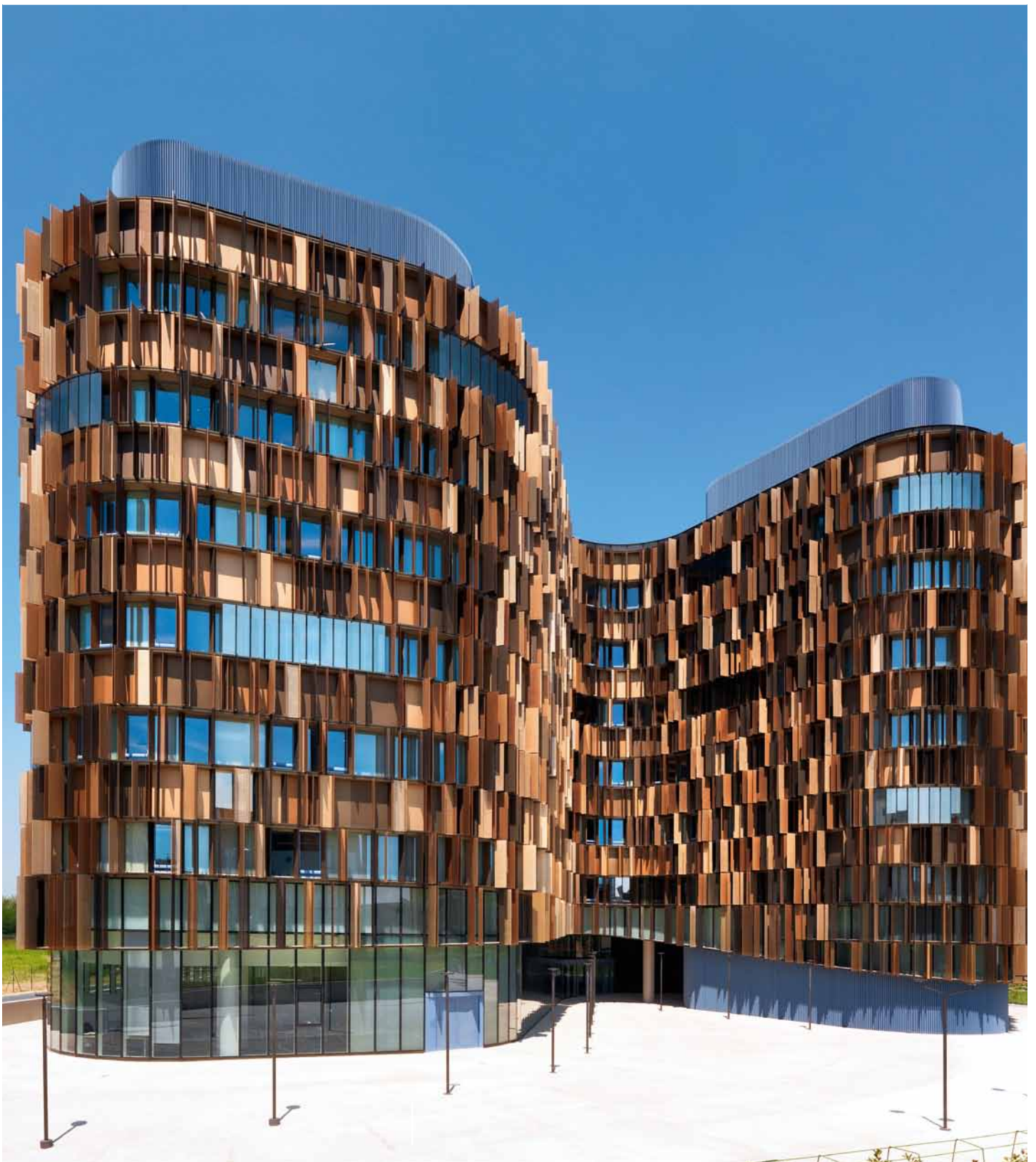


Sisteme de ferestre Schüco AWS  
Schüco AWS window systems

Sisteme din aluminiu  
Aluminium systems





# Cuprins Content



**Sisteme de ferestre Schüco AWS**

Cu noua sa generație de ferestre AWS (Aluminiu Window Sistem), Schüco a dezvoltat un sistem pentru a satisface toate cerințele.

Avantajele funcționale se combină cu caracteristicile arhitecturale și de design. Componente puține, perfect integrate combină avantaje, cum ar fi un nivel ridicat de izolare termică, până la standardul de case pasive, cu adâncimi de bază mici și lățimi vizibile reduse.

Toate feroneriile pot fi acționate manual, mecatronic sau centralizat printr-un sistem de management centralizat al clădirii. Interfețele unitare între ferestre, uși și fațade permit acest lucru. Rezistența antiiefracție de până la clasa de securitate WK3 (RC3) (EN 1627), precum și accesoriile pentru acces ușor pentru persoanele în vârstă și cu dizabilități, în conformitate cu DIN 18024 și 18025, completează gama.

**Schüco AWS Window Systems**

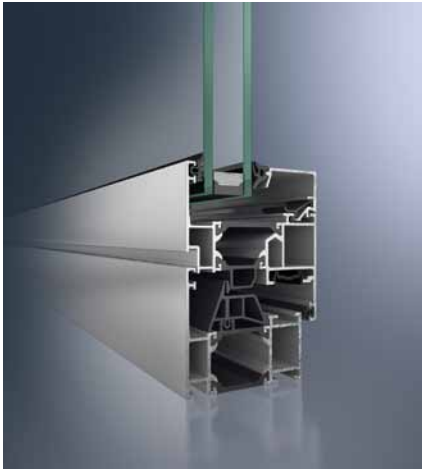
In its new AWS (Aluminium Window System) generation of windows, Schüco has developed a system to meet all requirements. Functional benefits are combined with architectural and design features. The few perfectly integrated components combine benefits such as high levels of thermal insulation to passive house standard, with minimum basic depths and narrow face widths.

All fittings can be operated manually, mechatronically or centrally via a building management system. Uniform interfaces between windows, doors and facades allow this. Burglar resistance up to security class WK3 (RC3) (EN 1627) as well as fittings for easy access for the elderly and disabled, in accordance with DIN 18024 and 18025, complete the range.

- |    |  |    |  |
|----|--|----|--|
| 4  | Ferestre Schüco AWS 65<br>Schüco Window AWS 65               | 11 | Ferestre Schüco AWS 90.SI+ Green<br>Schüco Window AWS 90.SI+ Green       |
| 5  | Ferestre Schüco AWS 70.HI<br>Schüco Window AWS 70.HI         | 12 | Ferestre Schüco AWS 112.IC<br>Schüco Window AWS 112.IC                   |
| 6  | Ferestre Schüco AWS 75.SI+<br>Schüco Window AWS 75.SI+       | 13 | Ferestre Schüco AWS 120 CC.SI<br>Schüco Window AWS 120 CC.SI             |
| 7  | Ferestre Schüco AWS 75 BS.SI+<br>Schüco Window AWS 75 BS.SI+ | 14 | Confort<br>Comfort   |
| 8  | Ferestre Schüco AWS 75 WF.SI+<br>Schüco Window AWS 75 WF.SI+ | 16 | Estetica formei<br>Esthetics of form                                     |
| 9  | Ferestre Schüco AWS 90.SI+<br>Schüco Window AWS 90.SI+       | 17 | Întotdeauna frumos<br>Consistently beautiful                             |
| 10 | Ferestre Schüco AWS 90 BS.SI+<br>Schüco Window AWS 90 BS.SI+ | 19 | Sisteme din aluminiu pentru ferestre<br>Overview aluminum window systems |

# Ferestre Schüco AWS 65

## Schüco Window AWS 65



Fereastra Schüco AWS 65  
Fereastră standard, cu o adâncime de bază de 65 mm  
Schüco Window AWS 65  
Standard window with a basic depth of 65 mm



Fereastra Schüco AWS 65 BS  
Schüco Window AWS 65 BS



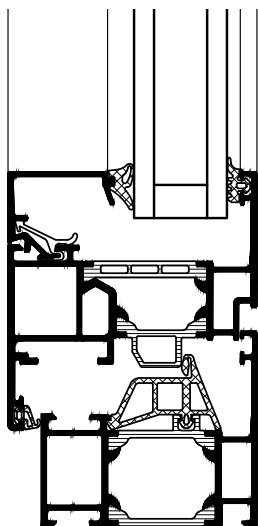
Seria de bază cu o gamă completă de profile pentru design variat.

The basic series with a comprehensive range for imaginative designs

Seria de ferestre Schüco AWS 65 oferă un sistem modern cu o înaltă performanță. Acest sistem combină cerințele de eficiență energetică cu o gamă completă de profile acordând o atenție deosebită detaliilor constructive.

Cu seriile complete de ferestre standard Schüco AWS 65 pot fi create soluții personalizate pentru ferestre cu deschidere spre interior și spre exterior. Chiar și profilele cu adâncimea de bază de 65 mm oferă o gamă completă de soluții pentru cerințe speciale de proiectare.

Schüco is offering a high-performance, modern system with the Schüco Window AWS 65 series. This system combines requirements for energy-efficiency with a comprehensive range of profiles and carefully considered construction details. Tailor made solutions for inward and outward-opening windows can be created with the comprehensive Schüco AWS 65 standard window series. Even the Schüco 65 mm basic depth with its different systems also offers a comprehensive range of solutions for special design requirements.



Schüco AWS 65

### Avantajele produsului

- Izolație termică îmbunătățită la o adâncime de bază de 65 mm: valori  $U_f$  de  $2,2 \text{ W}/(\text{m}^2\text{K})$  (lățime vizibilă de 117 mm)
- Disponibil cu cercevea coplanară sau cu deschidere spre exterior
- Gamă largă de profile, incluzând variantele design: Schüco AWS 65 RL și Schüco AWS 65 SL
- Disponibilă și varianta ferestre bloc (BS) și fațadă din ferestre (WF), inclusiv cu soluție de deschidere spre exterior
- Compatibile cu gama de uși Schüco ADS

### Product benefits

- Improved thermal insulation with a basic depth of 65 mm:  $U_f$  values of  $2.2 \text{ W}/(\text{m}^2\text{K})$  (face width 117 mm)
- Available as flush-fitted or outward-opening vent
- Wide selection of profiles including the design systems: Schüco Window AWS 65 RL and Schüco Window AWS 65 SL
- Available as a block system (BS) and window facade (WF) including an outward-opening solution
- Compatible with the Schüco ADS door range

# Ferestre Schüco AWS 70.HI

## Schüco Window AWS 70.HI



Fereastră Schüco AWS 70.HI,  
cu deschidere spre exterior  
Schüco Window AWS 70.HI,  
outward-opening



Fereastră Schüco AWS 70 RL.HI,  
versiunea cu contur exterior teșit  
Schüco Window AWS 70 RL.HI,  
version with bevelled external contour



Ferestre Schüco AWS 70 ST.HI cu  
contururi înguste ca și cum ar fi din oțel  
Schüco AWS 70 ST.HI windows  
with narrow "steel-like contours"

Sistemele de ferestre Schüco AWS cu adâncimea de bază de 70 de mm combină izolația termică bună cu avantajele unice ale aluminiului: durabilitate și stabilitate, lățimea vizibilă mică și o varietate de modele.

Seria de ferestre Schüco AWS 70.HI oferă în plus față de soluțiile standard cu deschidere spre exterior sau uși de balcon cu acces ușor, o gamă completă de soluții pentru cerințe speciale de proiectare.

The Schüco AWS window systems from a basic depth of 70 mm combine good thermal insulation with the unique advantages of aluminium: durability and stability, narrow face widths and a variety of designs.

In addition to the outward-opening solutions or solutions for easy-access window doors from the Schüco AWS 70.HI standard window series, there is a comprehensive range of solutions available with this basic depth, even for special design requirements.

Sistemul de ferestre de înaltă calitate cu o gamă completă de soluții

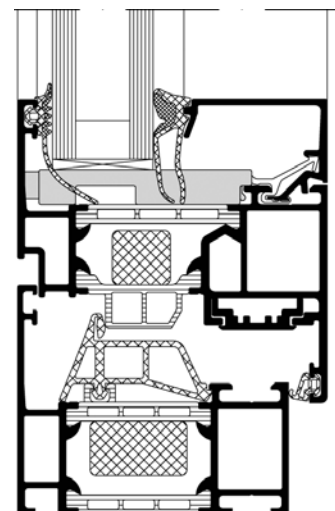
The high-quality window system with a comprehensive range of solutions

### Avantajele produsului

- Izolare termică îmbunătățită cu o adâncime de bază de 70 mm: valori  $U_f$  de 1,5 W/(m<sup>2</sup>K) (lățime vizibilă de 117 mm)
- Disponibil cu cercevea coplanară sau cu deschidere spre exterior
- O gamă largă de profile, inclusiv sisteme design: Schüco AWS 70 RL.HI (Linia rezidențială), Schüco AWS 70 SL.HI (Softline) și Schüco AWS 70 ST.HI (contur din oțel)
- AWS 70 BS.HI ferestre bloc cu cercevea ascunsă, care se pot folosi și ca "ferestre plutitoare"
- Compatibil cu gama de uși Schüco ADS

### Product benefits

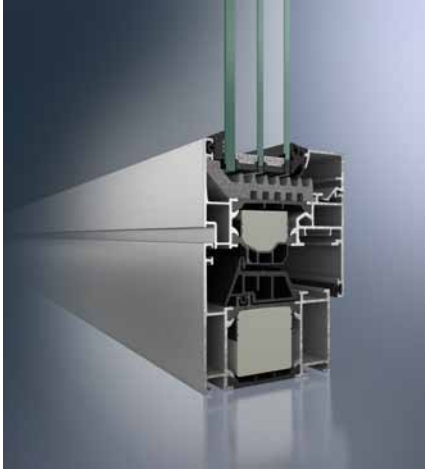
- Improved thermal insulation with a basic depth of 70 mm:  $U_f$  values of 1.6W/(m<sup>2</sup>K) face width 17 mm)
- Also available as flush-fitted vent, outward-opening vent
- Wide range of profiles including the design systems: Schüco Window AWS 70 RL.HI (Residential Line), Schüco Window AWS 70 SL.HI (SoftLine) and Schüco Window AWS 70 ST.HI (Steel Contour)
- AWS 70BS.HI - block window system with concealed vent frame. Can be used as "floating window"
- Compatible with the Schüco ADS door range



Schüco AWS 70. HI

# Ferestre Schüco AWS 75.SI+

## Schüco Window AWS 75.SI+



Fereastra Schüco AWS 75.SI+  
Schüco Window AWS 75.SI+



Seriile standard, cu mai multă flexibilitate a nivelului de izolație termică și tehnologie SimplySmart care optimizează procesul de fabricație al ferestrelor.

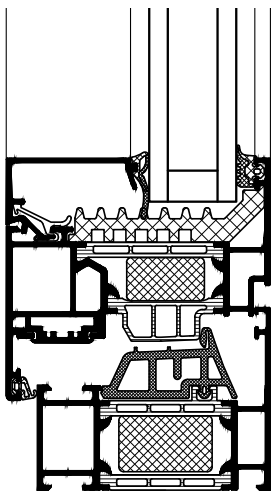
The standard series with more flexibility in the level of thermal insulation and SimplySmart technology which optimises fabrication

De la introducerea sa în 2005, sistemul pentru ferestre Schüco AWS 75.SI+ a devenit o serie standard în multe țări europene.

Pentru a răspunde mai bine cerințelor legale viitoare și, de asemenea, situației concurențiale specifice de piață, sistemul de ferestre Schüco AWS 75.SI+ nu numai că a fost optimizat și că a devenit mai flexibil din punct de vedere al eficienței energetice, dar, de asemenea, oferă numeroase avantaje de fabricație datorită tehnologiei SimplySmart.

Since its introduction in 2005 as part of the Schüco AWS modular system, the Schüco Window AWS 75.SI+ has become a standard series in many European countries.

In order to better meet future legal requirements and also the market-specific competitive situation, Schüco Window AWS 75.SI+ has not only been optimised and made more flexible in terms of energy-efficiency, but also offers fabrication benefits due to SimplySmart technology.



Schüco AWS 75.SI+

### Avantajele produsului

- Sistem de ferestre din aluminiu cu un coeficient foarte bun de izolare termică, caracterizat prin optimizarea izolației falțului, a garniturii mediane, a garniturii de vitrare și a noului contur al profilelor izolatoare din PA
- $U_i = 1,2 \text{ W}/(\text{m}^2\text{K})$  (profile izolatoare din PT) și  $U_i = 1,3 \text{ W}/(\text{m}^2\text{K})$  (profile izolatoare din PA) cu o lățime vizibilă de 117 mm a profilelor
- $U_w = 0,90 \text{ W}/(\text{m}^2\text{K})$  (profile izolatoare din PT) și  $U_w = 0,93 \text{ W}/(\text{m}^2\text{K})$  (profile izolatoare din PA) cu  $U_g = 0,6 \text{ W}/(\text{m}^2\text{K})$  și distanțier de plastic
- Nivel flexibil de izolare datorită diferitelor opțiuni de design
- Integrarea noii feronerie Schüco Avantec SimplySmart

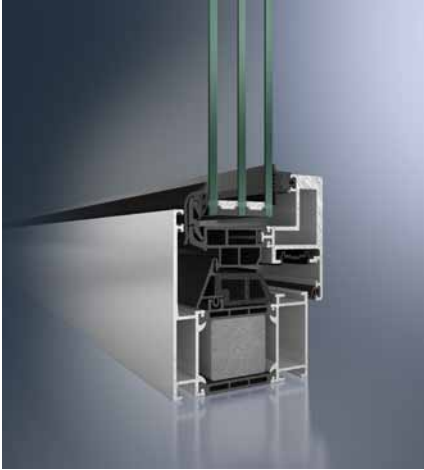
### Product benefits

- Highly thermally insulated aluminium window system with energy-efficient optimised glazing rebate insulation, centre gasket, glazing gasket and the new contour of the PA insulating bars
- $U_i = 1.2 \text{ W}/(\text{m}^2\text{K})$  (PT insulating bars) and  $U_i = 1.3 \text{ W}/(\text{m}^2\text{K})$  (PA insulating bars) with a face width of 117 mm
- $U_w = 0.90 \text{ W}/(\text{m}^2\text{K})$  (PT insulating bars) and  $U_w = 0.93 \text{ W}/(\text{m}^2\text{K})$  (PA insulating bars) with  $U_g = 0.6 \text{ W}/(\text{m}^2\text{K})$  and plastic spacer
- Flexible level of insulation due to different design options
- Integration of the new Schüco Avantec SimplySmart fittings range



# Ferestre Schüco AWS 75 BS.SI+

## Schüco Window AWS 75 BS.SI+



Fereastra Schüco AWS 75 BS.SI+  
Schüco Window AWS 75 BS.SI+

Sistemul de ferestre bloc Schüco AWS 75 BS.SI+ satisface cele mai mari așteptări arhitecturale de design prin cerceveaua ascunsă. Datorită aspectului său zvelt, fereastra bloc reprezintă o alternativă interesantă de design la fereastra standard Schüco AWS 75.SI+ și este potrivită pentru utilizarea în sistemele de fațadă. Cu o adâncime de bază de doar 75 mm, fereastra Schüco AWS75 BS.SI+ combină avantajele testate și încercate ale unui design elegant și a unei transparențe maxime cu cele mai mari cerințe de izolare termică.

### Avantajele produsului

- Sistem bloc de ferestre cu cercevea ascunsă și izolare termică excelentă cu o adâncime de bază de 75 mm: valoarea  $U_f$  de  $1,3 \text{ W}/(\text{m}^2\text{K})$  (lățime vizibilă: 89 mm) și  $U_w < 1,0 \text{ W}/(\text{m}^2 \text{K})$  cu geam triplu termoizolant
- Izolare termică optimizată datorită garniturii de vitrare cu miez din spumă și datorită noii garnituri mediane pentru optimizarea timpului de montaj
- Lățimi vizibile foarte înguste de la 67 mm datorită baghetelor ascunse
- Gamă cuprinzătoare de profile cu profile montant de până la 44 mm, rame de până la 51 mm, profile inversoare și șprosuri
- Poate fi utilizat Schüco TipTronic

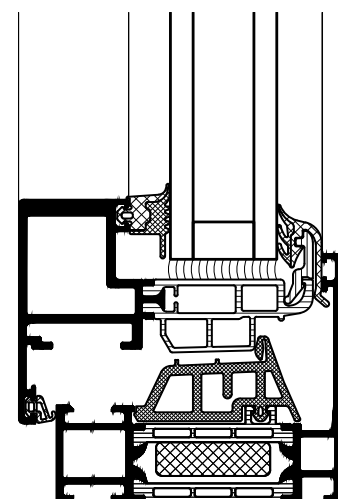
The Schüco AWS 75 BS.SI+ block window fulfils the highest architectural expectations with its concealed vent frame design. Its slender design makes the block window an interesting design alternative to the Schüco AWS 75.SI+ standard window and it is particularly suitable for use in façade systems. With a basic depth of just 75 mm, the Schüco Window AWS 75 BS.SI+ block system combines the tried and tested advantages of elegant design and maximum transparency with the highest requirements for thermal insulation.

### Product benefits

- Block window system with concealed vents and excellent thermal insulation with a 75 mm basic depth:  $U_f$  value of  $1.3 \text{ W}/(\text{m}^2\text{K})$  (face width: 89 mm) and  $U_w < 1.0 \text{ W}/(\text{m}^2\text{K})$  with triple glazing
- Optimised thermal insulation due to glazing rebate gasket with foam core and new centre gasket for optimised installation
- Very narrow face widths from 67 mm due to concealed glazing beads
- Comprehensive profile range with mullion profiles up to 44 mm, insert outer frames of up to 51 mm, double vents and vent sash bars
- Schüco TipTronic can be used

### Sistemul de ferestre bloc cu o excelentă izolație termică

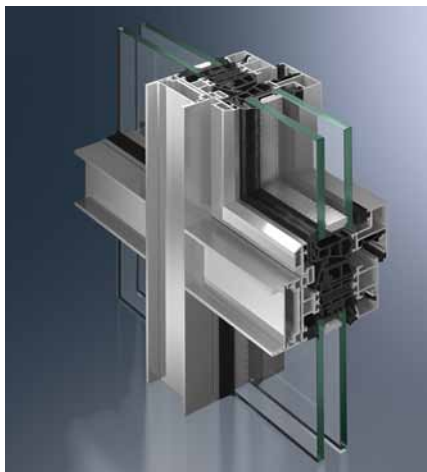
The block window system with excellent thermal insulation



Schüco AWS 75 BS.SI+

# Ferestre Schüco AWS 75 WF.SI+

## Schüco Window AWS 75 WF.SI+



Fereastra Schüco AWS 75 WF.SI+  
Schüco Window AWS 75 WF.SI+

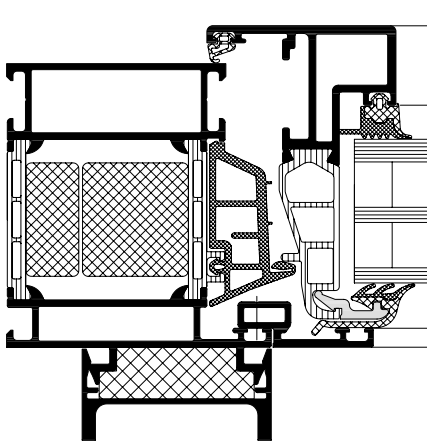


Sistemul perfect pentru un aspect zvelt și uniform în stil traversă/montant

The perfect system for narrow and uniform sight lines in the mullion-transom style

Sistemul de ferestre cu izolare termică superioară Schüco AWS 75 WF.SI+ a fost special conceput - pe baza ferestrei bloc Schüco - pentru producerea eficientă a benzilor de ferestre, cu vitrare pe întreaga înălțime a unui etaj, pentru a satisface cele mai ridicate cerințe de izolare termică.

The highly thermally insulated window system, Schüco AWS 75 WF.SI+, has been specially designed, based on the Schüco block window for the economical manufacture of ribbon windows with storey-height glazing in a mullion/transom style, to meet the highest thermal insulation requirements.



Schüco AWS 75 WF.SI+

### Avantajele produsului

- Izolare termică excelentă și montaj optimizat datorită noii garnituri mediane cu miez de spumă: Valoare  $U_f$  de la 1,5 W/(m<sup>2</sup>K) (lățime vizibilă de 82 mm) și  $U_w < 1,0$  W/(m<sup>2</sup>K) cu geam triplu termoizolant
- Opțiuni variate de design cu capace presoare din sistemul de fațadă Schüco FW 50+
- Opțional, cercevele în stilul standard și RL (Linia rezidențial)
- Poate fi utilizat Schüco TipTronic

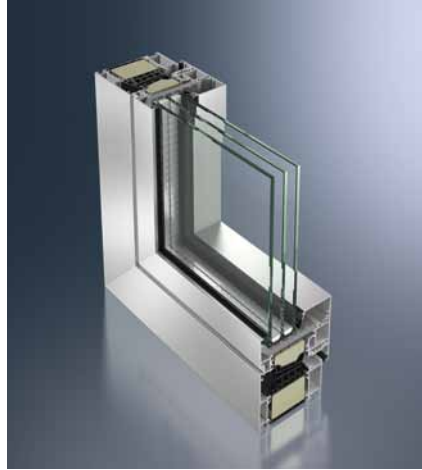
### Product benefits

- Excellent thermal insulation and installation due to newly optimised centre gasket:  
 $U_f$  value of 1.5 W/(m<sup>2</sup>K) (face width 82mm) and  $U_w < 1.0$  W/(m<sup>2</sup>K) with triple glazing
- Comprehensive design options with cover cap options from the Schüco FW 50+ façade system
- Optional vent in standard and RL (Residential Line) style
- Schüco TipTronic can be used



# Ferestre Schüco AWS 90.SI+

## Schüco Window AWS 90.SI+



Fereastra Schüco AWS 90.SI+  
Schüco Window AWS 90.SI+

Ferestrele Schüco Fenster AWS 90.SI+ răspund nu doar celor mai exigente cerințe privind izolarea termică, ci și celor mai sofisticate cerințe de design și libertate de creație, cu o adâncime de bază de doar 90 mm. Folosind feronerie ascunsă Schüco AvanTec SimplySmart se pot realiza cercevele până la 250 kg, iar cu feronerie Schüco TipTronic crește potențialul economisirii energiei în clădiri.

In this way, the Schüco Window AWS 90.SI+ does not only meet the demand for maximum thermal insulation, but also fulfils the highest architectural requirements for design and freedom of design options, with a basic depth of just 90mm. Combined with the concealed Schüco AvanTec SimplySmart fitting, transparent formats up to 250kg can be implemented; combined with Schüco TipTronic, additional energy-saving potential in buildings can be exploited.

Ferestrele din aluminiu Schüco AWS 90.SI+ îmbină avantajele materialului - aluminiul - cu izolarea termică de pionierat, orientată spre o arhitectură sustenabilă.

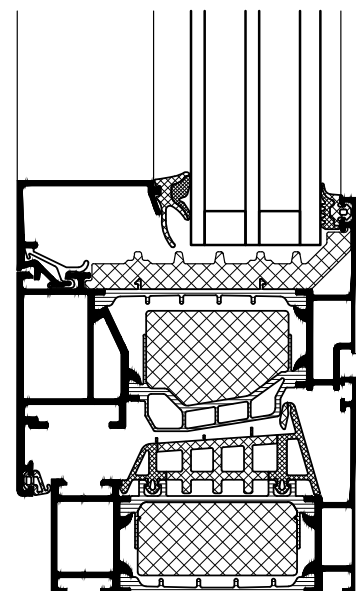
The Schüco AWS 90.SI+ aluminium window combines the benefits of aluminium with pioneering thermal insulation for sustainable architecture.

### Avantajele produsului

- Cea mai buna izolare termică la adâncimea de 90 mm:  
Valoarea  $U_f$  de 1,0 W/(m<sup>2</sup>K)  
(Lățime vizibilă de 117 mm)  
 $U_w = 0,8$  W/(m<sup>2</sup>K)  
(cu  $U_g = 0,6$  W/(m<sup>2</sup>K)  
și distanțier din plastic)
- Garnitură mediană coextrudată cu nervuri
- Zonă de izolare optimizată, cu profile izolatoare cu spumă
- Este posibilă și varianta de deschidere glisantă cu deschidere în plan paralel (PASK)
- Compatibilitate cu seria de uși Schüco ADS 90.SI

### Product benefits

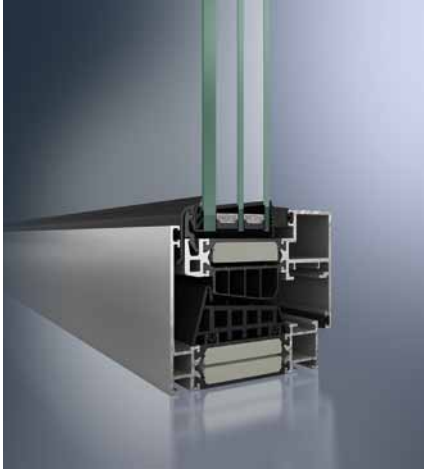
- The maximum thermal insulation with a basic depth of 90mm:  
 $U_f$  value of 1.0 W/(m<sup>2</sup>K)  
(face width of 117 mm)  
 $U_w = 0.8$  W/(m<sup>2</sup>K)  
(with  $U_g = 0.6$  W/(m<sup>2</sup>K) and plastic spacer)
- Co-extruded centre gasket with fins
- Optimised insulation zone with foam-filled insulating bars
- Available in a design with tilt/slide fitting
- Compatible with the Schüco ADS 90.SI door series



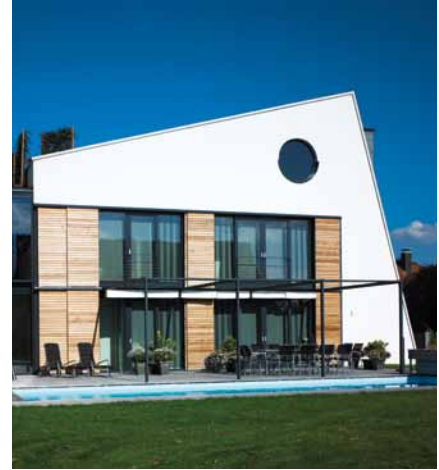
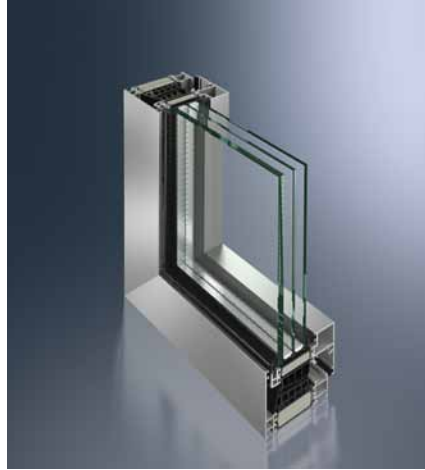
Schüco AWS 90.SI+

# Ferestre Schüco AWS 90 BS.SI+

## Schüco Window AWS 90 BS.SI+



Fereastra Schüco AWS 90 BS.SI+  
Schüco Window AWS 90 BS.SI+

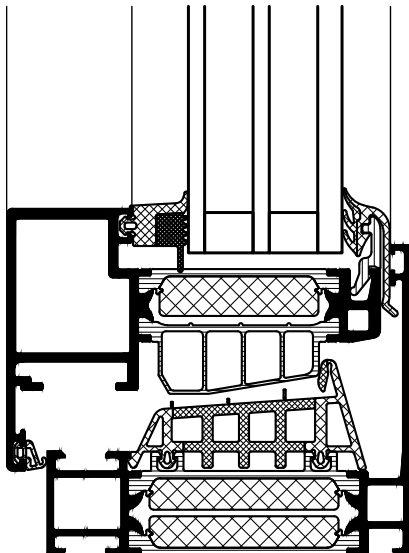


### Noul sistem de fereastră bloc la standardul de casă pasivă

The new block window system to passive house standard

Sistemul de ferestre bloc Schüco AWS 90 BS.SI+ completează portofoliul Schüco cu o serie de ferestre cu izolație termică la standardul casei pasive. O valoare  $U_f$  de 1,2 W/(m<sup>2</sup>K) și lățimi vizibile reduse caracterizează aceste ferestre cu cercevele ascunse și suprafețe mari de geam. Astfel, noul sistem Schüco AWS 90 BS.SI+ demonstrează în mod impresionant că izolarea termică și designul nu sunt contradictorii.

The Schüco Window AWS 90 BS.SI+ block series completes the Schüco portfolio with thermal insulation to passive house standard. Perfectly coordinated glazing sight lines without visible window vents can be created with a  $U_f$  value of 1.2 W/(m<sup>2</sup>K) and narrow face widths. This is how the new Schüco AWS 90 BS.SI+ impressively proves that thermal insulation and design are not contradictory.



Schüco AWS 90 BS.SI+

### Avantajele produsului

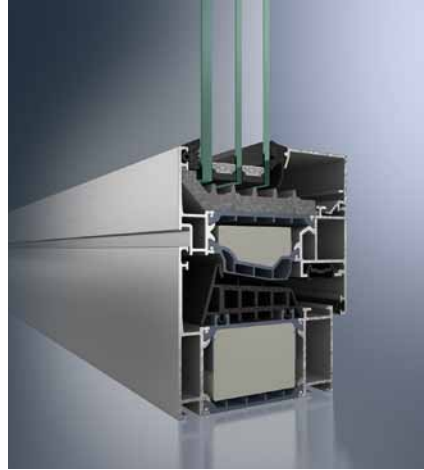
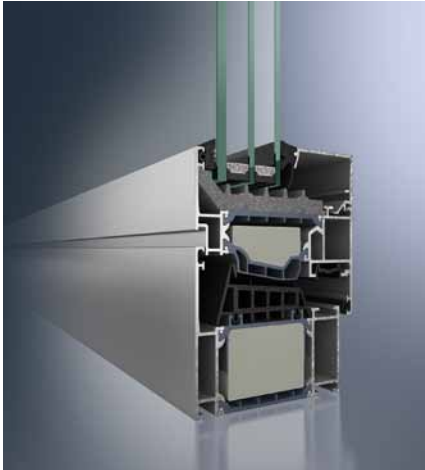
- Valoare  $U_f = 1,2$  W/(m<sup>2</sup>K) (95 mm lățime vizibilă) și valoarea  $U_w$  de 0,84 W/(m<sup>2</sup>K) ( $U_g = 0,6$  W/(m<sup>2</sup>K) cu distanțier de plastic)
- Sticlă cu grosime de până la 58 mm
- Poate fi echipată cu Schüco TipTronic

### Product benefits

- $U_f$  value = 1.2 W/(m<sup>2</sup>K) (95 mm face width) and  $U_w$  value of 0.84 W/(m<sup>2</sup>K) (with plastic spacer and  $U_g = 0.6$  W/(m<sup>2</sup>K))
- Glass thicknesses up to 58 mm
- Can be used with Schüco TipTronic

# Ferestre Schüco AWS 90.SI+ Green

## Schüco Window AWS 90.SI+ Green



Fereastra Schüco AWS 90. SI+ Green  
Schüco Window AWS 90.SI+ Green

Clădirile folosesc aproximativ 40 % din energia produsă pe plan mondial. Construcțiile și exploatarea clădirilor sunt și principalii producători de gaze cu efect de seră. Sectorul construcțiilor oferă un potențial dublu pentru reducerea emisiilor de CO<sub>2</sub> față de sectorul transporturilor. Guvernele elaborează reglementări mai severe pentru sectorul construcțiilor, iar arhitecții și antreprenorii cer produse noi, cu caracteristici ecologice. Schüco este primul producător care a reușit să ofere o fereastră de serie din aluminiu, agrementată, care a substituit părți semnificative din materialul plastic cu materii prime regenerabile.

### Avantajele produsului

- Ferestre din aluminiu cu cea mai mare izolație termică, la nivel de casă pasivă
- Profile de izolare din materiale plastice pe bază de materii prime reciclabile
- Spumă din materii prime reciclabile
- Garnituri de vitrare din materii prime reciclabile
- Sistem de profile și izolatori verificat ca produs standard
- Culoarea materialului izolator face vizibilă diferența: gri ardezie

Buildings consume about 40% of the energy generated worldwide. The construction and utilisation of buildings are also the main cause of greenhouse gas emissions. The building sector offers twice as much potential for cutting CO<sub>2</sub> emissions as the transport sector. Governments are responding with stricter regulations for the building sector, whilst clients and architects are therefore demanding new, ecologically sound products.

This means that Schüco has become the first supplier to offer a production ready, approved aluminium window and to partly substitute fossil raw materials with renewable raw materials in the plastics.

### Product benefits

- Aluminium window with the highest thermal insulation to passive house standard
- Insulating bars with plastics made from renewable resources
- Foams with renewable resources
- Glazing gasket with renewable resources
- Tested profile and insulating bar system as a standard product
- Colour of bar material as a differentiation characteristic: slate grey

Fereastră din aluminiu cu izolație termică superioară, la nivel de casă pasivă, din materii prime regenerabile.

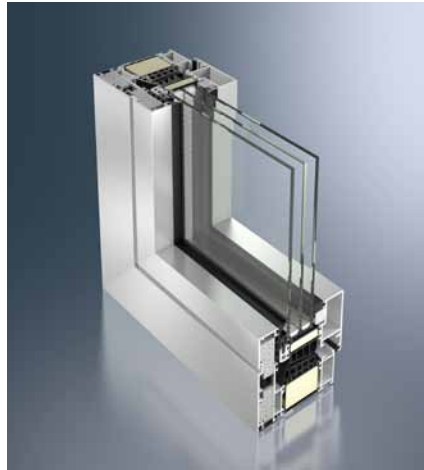
Highly thermally insulated aluminium windows to passive house standard with renewable raw materials





# Ferestre Schüco AWS 112.IC

## Schüco Window AWS 112.IC



Fereastra Schüco AWS 112.IC  
Schüco Window AWS 112.IC

Primul sistem de ferestre din aluminiu certificat pentru case pasive

The first passive house-certified aluminium window system



Sistemul pentru ferestre din aluminiu Schüco AWS 112.IC (Insulation Cover) este prima fereastră din aluminiu, care, pe plan mondial, a corespuns severelor criterii de certificare pentru case pasive. Dezvoltată pe seria de ferestre cu deschidere spre interior Schüco AWS 90.SI+, un nivel suplimentar de izolație face posibilă izolarea termică la nivel de casă pasivă cu o lățime vizibilă de doar 120 mm. Fereastra Schüco AWS 112.IC impresionează nu doar prin izolarea termică excepțională ci și prin designul său atractiv bazat pe sistemul de ferestre bloc.

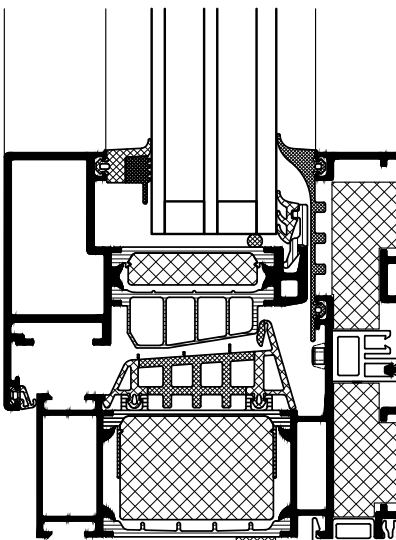
The Schüco AWS 112.IC (Insulation Cover) aluminium window system is the first aluminium window in the world that meets the strict passive house certification criteria. Based on the inward-opening Schüco AWS 90.SI+ window series, an additional insulation level provides passive house standard thermal insulation with a face width of just 120 mm. The Schüco Window AWS 112.IC series does not only impress due to its construction design based on a block window system in the vent area which provides exceptional thermal insulation, but also by its appealing design.

### Avantajele produsului

- Izolare termică unică pentru ferestre din aluminiu -  $U_f = 0,80 \text{ W}/(\text{m}^2\text{K})$  (lățime vizibilă 120 mm) conformă standardelor de certificare pentru case pasive
- Prima fereastră din aluminiu cu coeficientul global al ferestrei  $U_w = 0,75 \text{ W}/(\text{m}^2\text{K})$  cu geam izolator triplu ( $U_g = 0,6 \text{ W}/(\text{m}^2\text{K})$  și distanțier din plastic)
- Izolare termică optimizată datorită precamei izolate și prinderilor fără punți termice
- Un nou design pentru cercevea asemănător designului de ferestre bloc pentru obținerea unei lățimi vizibile reduse în combinație cu suprafețe mari de sticlă

### Product benefits

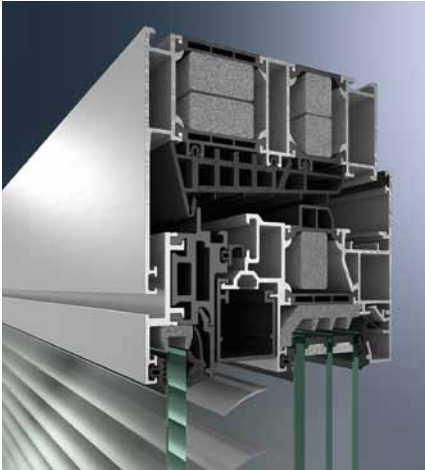
- Unrivalled thermal insulation for aluminium windows with a  $U_f$  value of  $0.80 \text{ W}/(\text{m}^2\text{K})$  (with a 120 mm face width) to passive house standards
- For the first time, thermal insulation of  $U_w = 0.75 \text{ W}/(\text{m}^2\text{K})$  with triple glazing ( $U_g = 0.6 \text{ W}/(\text{m}^2\text{K})$  and plastic spacer) can be achieved for an entire aluminium window
- Optimised thermal insulation due to insulated cover profile with fixing which is free from thermal bridging
- New vent frame design based on the block design to achieve narrow face widths combined with large areas of glass



Schüco AWS 112.IC

# Schüco AWS 120 CC.SI

## Schüco AWS 120 CC.SI



Protecție solară integrată  
Integrated solar shading



Pe lângă eficiența energetică la nivel de casă pasivă, un alt argument important pentru fereastra cuplată Schüco AWS 120 CC.SI este protecția solară integrată, care nu este afectată de intemperii. Integrarea ideală în profil a jaluzelelor din material compozit satisface cerințe suplimentare legate de design.

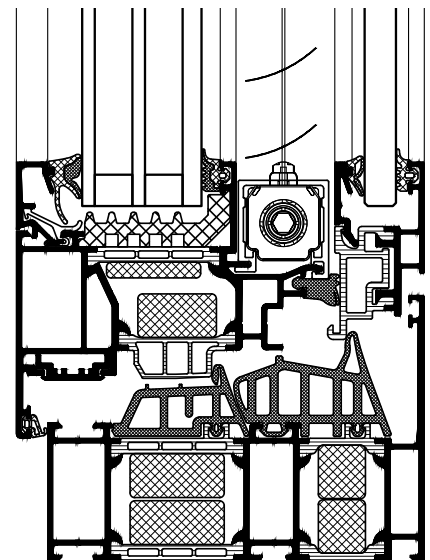
A significant advantage of the Schüco AWS 120 CC.SI composite window is that in addition to optimised energy-efficiency to passive house standard, it has integrated solar shading which is not affected by the weather. The ideal profile integration of the concealed composite internal blinds fulfils additional design requirements.

### Avantajele produsului

- Risc scăzut de apariție a condensului în spațiul dintre foile de sticlă datorită nivelului ridicat de etanșare.
- Caseta jaluzelei este ascunsă. Acest lucru înseamnă că doar o mică parte din ea este vizibilă când jaluzelele sunt strânse.
- Jaluzelele rulează lateral în falțul dintre ferestrele cuplate. De aceea nu apar fante de lumină laterale și se minimizează pericolul de orbire.
- Integrare în sistemul de profile fără punți termice.
- Este disponibil cu rame pentru renovare și ventilare integrată pentru o modernizare eficientă.
- Este testat întregul pachet (fereastră cuplată cu protecția solară înglobată).

### Product benefits

- Improved condensation prevention in the space between the panes due to the sealing levels shifting
- The top profile of the Venetian blind is concealed. This means that only a tiny proportion of it can be seen when the blind is rolled up
- The blind runs sideways in the rebate of the space between the vents in the composite window. This ensures that there are no sideways slants of light and glare is minimised
- Integration into the profile system without thermal bridging
- Available with renovation outer frames and integrated ventilation for efficient modernisation
- Tried and tested total package (composite window including solar shading)



Schüco AWS 120 CC.SI



# Confort prin automatizarea clădirii

## Comfort through building automation

Tehnologiile Schüco pentru clădiri oferă numeroase soluții pentru construcții rezidențiale. De exemplu, deschiderea și supravegherea electronică a stării ferestrelor, ventilarea naturală și automatizată, precum și acționarea electrică a sistemelor de umbrire. Avantajul utilizatorului: mai mult confort datorită climatului plăcut, economii energetice semnificative și un plus de siguranță și confort.

The Schüco building technology offers a variety of solutions for private living area. The Schüco system allowing an electronic opening and closure monitoring windows, natural and automatic ventilation and a motor-driven sun protection and antiglare. The advantage for the user: greater well-being by a pleasant climate, significant energy cost savings and increased safety and comfort.

### **Siguranță**

Siguranță sporită prin supravegherea și raportarea automatizată a ferestrelor și ușilor deschise.

Închiderea centralizată a tuturor ușilor și ferestrelor prin apăsarea unui buton – indiferent unde vă aflați – prin comandă de la distanță, prin internet sau prin terminale mobile.

### **Security**

Increased safety by automatically monitor and report not closed windows and doors. Central closing all doors and window by pressing a button - no matter where you are - by remote control, by a timer on the Internet or mobile devices.





### Automatizare

Închiderea ferestrei este foarte confortabilă acum. Pentru că imediat ce vremea de afară devine neplăcută, senzorii vor închide automat toate ferestrele. Chiar și elemente glisante de mari dimensiuni se pot deschide și închide prin apăsarea unui buton. Cu sistemul de control radio de la Schüco se poate prelua și acționarea prin radio a produselor mecatronice cum sunt protecția solară și iluminatul. Acest lucru este posibil și în cazul modernizării elementelor.

### Automation

Closing window is comfortable now. When unpleasant weather outside weather sensor will start automatically for all windows even large, heavy sliding elements can be open and close at your fingertips with the Schüco Wireless Control System the radio-based control of mechatronic products such over sun protection and lighting also in the modernization retro fitted.

### Climatizare / Ventilare

Gata cu camerele cu aer greu, cu lipsa de oxigen și lipsa de concentrare. Pentru că acum există senzori care controlează climatizarea prin ventilație naturală sau care realizează cel mai eficient mod de ventilație cu sistemul de aerisire din fereastră Schüco VentoTherm.

### Air conditioning / ventilation

No more stuffy rooms, lack of oxygen and lack of concentration. Now there is climate sensors, the control natural ventilation window or with the window fan ventilation Schüco VentoTherm the energetically performs most reasonably.

### Energie

Aerisire în timpul iernii - cu oprirea automată a încălzirii. De asemenea fără probleme: răcorirea în timpul verii. Prin ventilarea locală în timpul nopții se reduce temperatura clădirii fără consum energetic.

### Energy

Ventilate in winter - with automatic switching off the heat. Also, no problem: cool in summer. Through efficient ventilation at night is the building without energy costs for the next sunny day cooled down window with innovative.



# Estetica formei, culorii și funcționalității

## Esthetics of form, color and function

Farmecul simplității constă în reducerea la elementele esențiale, fără a renunța la funcționalitate.

Cel mai bun exemplu: Feroneria de sistem complet ascunsă Schüco AvanTec oferă lățimi vizibile interioare mici datorită absenței balamalelor în zona de prindere în perete. Ferestre cu dimensiuni mari și cercevele înalte se pot realiza simplu și elegant. Singurul element vizibil al feroneriei Schüco AvanTec este mânerul.

Unicitatea fiecărei case este desigur influențată și de paleta coloristică aleasă. Posibilitățile de alegere a culorilor ferestrelor din aluminiu nu au limite: de la tradiționala

vopsire în câmp electrostatic la eloxare sau la suprafețe cu autocurățare. Este posibilă și vopsirea în culori diferite a semiprofilelor, pentru o potrivire și mai bună la designul interior și evidențierea ferestrelor la exterior.

Simple and charming is the reduction to the bare essentials, without waiving functionality.

Best example: The complete concealed fitting AvanTec provides narrow internal views by absence of bands in wall connection area.

Generous window sizes and high sash weights are simple and elegant to implement. The window handle is with AvanTec only visible to the fitting part. The stand alone character of each house is also influenced by the color selection. Their color preferences in aluminum windows have no limits from the traditional powder coating to anodized or self-cleaning surfaces. You have unlimited visual and haptic opportunities.

Composite profiles are also two-color available, so that you indoors adjusted to your style of living other color accents can use as outdoors.



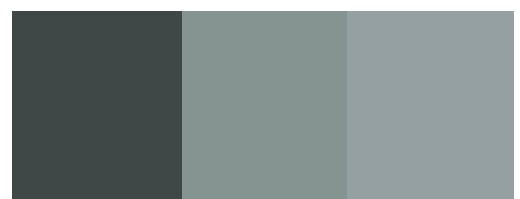
Feronerie Schüco AvanTec.  
Avan Tec fitting.



Practic  
Ferestre greu accesibile acționate complet automat cu Schüco TipTronic  
Practically  
hard to reach windows automatically operate with Schüco TipTronic



Crează valori  
Ferestrele din aluminiu oferă suprafețe ușor de întreținut, cu durată mare de viață  
Create value  
aluminum windows offer durable, low-maintenance surfaces



Design atemporal  
Accente individuale date de culori și forme.  
Culoarea profilelor poate fi diferită la interior și la exterior.  
Timeless design  
And individual accents with color and shapes.  
The profile can be designed inside and outside surfaces of different colors

# Întotdeauna frumos: gama de mânere design pentru ferestre și uși

Consistently beautiful: the handle design line for windows and doors



Designul clădirii este complet - atât în interior cât și în exterior, pentru ferestre și uși cu diferite moduri de deschidere. Acest lucru este posibil cu gama de mânere Design de la Schüco.

Shape building consistently - for the outdoor and indoor use, for windows and doors with different types of opening: Made possible by the handle design line of Schüco.

## Mânere pentru ferestre batante și oscilobatante Handles for turning and tilt and turn windows

Mâner Design Standard

Standard Design Handle



Mâner pentru WK (RC) cu buton de blocare

Handle for WK (RC) with lock button



Mâner cu cheie pentru WK (RC)

Lockable handle for WK (RC)



Mâner cu 3 canale radio

3-channel radio handle



Pentru ferestre mecatronice

For mechatronic window







# Sisteme din aluminiu pentru ferestre

## Overview aluminum window systems

### Sisteme din aluminiu Schüco AWS Schüco AWS aluminium window systems

Serie Series	Dimensiuni maxime cercevea în mm Leaf dimensions max. width x max. height in mm	Lățime vizibilă toc în mm Sightline frame in mm	Etanșeitate la apă EN 12208 Watertightness EN 12208	Permeabilitate la aer EN 12207 Air permeability EN 12207	Rezistență la încărcări din vânt EN 12210 Resistance to wind load EN 12210	Valoare Uf în W/(m <sup>2</sup> K) U <sub>f</sub> value in W / (m <sup>2</sup> K)	Izolare fonică Rw EN ISO 140-3 Sound insulation EN ISO 140-3	Clasa de siguranță EN 1627 Safety class EN 1627
<b>Serie de bază</b> <b>Based systems</b>								
AWS 112.IC	1.700 x 2.100 1.000 x 2.500	de la 90	clasa 9A	clasa 4	clasa C5/B5	0,7 - 1,1	până la Rw 49dB	WK2 (RC2)
AWS 90.SI+	1.700 x 2.100 1.000 x 2.500	de la 56	clasa 9A	clasa 4	clasa C5/B5	0,7 - 1,1	până la Rw 49dB	WK3 (RC3)
AWS 90.SI+ GREEN	1.700 x 2.100 1.000 x 2.500	de la 56	clasa 9A	clasa 4	clasa C5/B5	0,7 - 1,1	până la Rw 49dB	WK3 (RC3)
AWS 75.SI+	1.700 x 2.100 1.000 x 2.500	de la 51	clasa 9A	clasa 4	clasa C5/B5	0,9 - 1,6	până la Rw 48dB	WK3 (RC3)
AWS 70.HI	1.700 x 2.100 1.000 x 2.500	de la 51	clasa 9A	clasa 4	clasa C5/B5	1,5 - 1,9	până la Rw 48dB	WK3 (RC3)
AWS 65	1.700 x 2.100 1.000 x 2.500	de la 51	clasa 9A	clasa 4	clasa C5/B5	1,9 - 2,5	până la Rw 47dB	WK3 (RC3)
<b>Sisteme bloc</b> <b>Block Systems</b>								
AWS 90 BS.SI+	1000 x 2200 1500 x 2000	de la 77	clasa 9A	clasa 4	clasa C5/B5	0,9 - 1,3	până la Rw 46dB	WK2 (RC2)
AWS 75 BS.SI+	1000 x 2200 1500 x 2000	de la 67	clasa 9A	clasa 4	clasa C5/B5	1,3 - 1,6	până la Rw 45dB	WK2 (RC2)
AWS 70 BS.HI	1000 x 2200 1500 x 2000	de la 67	clasa 9A	clasa 4	clasa C5/B5	1,6 - 2,3	până la Rw 48dB	WK3 (RC3)
AWS 65 BS	1000 x 2200 1500 x 2000	de la 67	clasa 9A	clasa 4	clasa C5/B5	2,0 - 2,5	până la Rw 47dB	WK2 (RC2)
<b>Sisteme design</b> <b>Design systems</b>								
AWS 75 WF.SI+	1450 x 1900	de la 50	clasa 9A	clasa 4	clasa C2/B3	1,3 - 1,6	până la Rw 44dB	WK2 (RC2)
AWS 70 RL.HI	1700 x 2100 1000 x 2500	de la 51	clasa 9A	clasa 4	clasa C5/B5	1,5 - 1,9	până la Rw 48dB	WK3 (RC3)
AWS 70 ST.HI	1450 x 1900	de la 51	clasa 9A	clasa 4	clasa C5/B5	1,6 - 2,0	până la Rw 37dB	WK1
AWS 120 CC.SI	1000 x 2400 1700 x 2100	de la 75	clasa 9A	clasa 4	clasa C5/B5	de la 0,85	până la Rw 53dB	WK3 (RC3)

### Accesorii Equipment



**Sistem de ventilație**  
Schüco VentoTherm oferă o soluție de sistem eficientă pentru ventilația descentralizată cu recuperare de căldură.

**Ventilation system**  
The Schüco VentoTherm Schüco offers an efficient system solution for distributed, window with integrated ventilation.



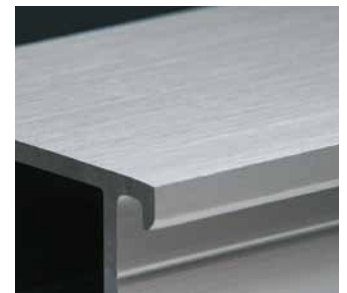
**Protecție solară**  
Obloanele glisante de la Schüco alunecă în fața ferestrei și pot fi acționate manual sau automat (la cerere).

**Sunscreen**  
The design-oriented Schüco sliding shutters can parallel moved to the window and aligned on the Sun are - by hand or on request automatically.



**Plasa pentru insecte**  
Plasa pentru insecte Schüco se montează simplu, rapid și împiedică efectiv acesul insectelor prin ferestre și uși.

**Insect**  
Easy and quick installation Schüco makes the insect the effective blocking unwanted pests available for windows and patio doors.



**Instrucțiuni de întreținere**  
Pentru a vă bucura cât mai mult timp de noile dvs. ferestre Schüco luați în considerare recomandările de întreținere și operare a ferestrelor din aluminiu.

**Operating and care instructions**  
to help you remember last a lifetime. For new Schüco windows contact your Schüco partner a detailed operating and maintenance instructions with many tips.



## Schüco – Partenerul dumneavoastră pentru ferestre Schüco - Your Partner for Windows



Există o mulțime de motive pentru alegerea ferestrelor din aluminiu cu tehnologie Schüco.

- Cea mai bună izolare termică
- Design mereu în trend
- Siguranță ridicată
- Creștere a valorii și confortului
- Durată mare de viață și material ușor de întreținut: aluminiu

There are a lot of good reasons to decide for aluminum windows from Schüco Technology.

- Highest thermal insulation
- Timeless design
- Increased safety
- Increase in value and comfort
- Durable and low maintenance material: aluminum

Economisirea energiei folosind profile de ferestre cu izolație termică de excepție, acționarea electrică a ferestrelor, feronerie ascunsă ca standard, sau nenumăratele variante de finisare a suprafețelor, inclusiv suprafețele cu autocurățare, fac ca ferestrele de aluminiu Schüco să dea tonul pentru piața globală de ferestre.

Mai multe informații despre această temă puteți afla de la partenerul Schüco local.

Save energy with highly insulated window profiles, the electric window operation, the default concealed fitting or the varied surface design including stain-resistant make surface aluminum window trendsetters in the global window market. More information on the subject window you get from your local Schüco partner.

### Schüco: soluții de sistem pentru ferestre, uși, pereți cortină.

Schüco realizează pe plan mondial împreună cu parteneri, arhitecți, proiectanți și investitori clădiri sustenabile, care, armonizând tehnologia cu natura pun pe primul plan oamenii și nevoile lor. Toate acestea sunt în conformitate cu cele mai înalte standarde de design, confort și siguranță, în același timp eficiența energetică reduce emisiile de CO<sub>2</sub> și conservă resursele naturale. Compania, cu diviziile sale de construcții metalice, PVC și energii noi furnizează produse pentru construcții noi și modernizări care corespund cerințelor individuale ale utilizatorilor în fiecare zonă geografică. Schüco are acum peste 5000 de angajați și 12 000 de parteneri în cele 78 de țări în care este activă.

### Schüco: System solutions for windows, doors, façades and solar products.

Together with its worldwide network of partners, architects, specifiers and investors, Schüco creates sustainable building envelopes which focus on people and their needs in harmony with nature and technology. The highest demands for design, comfort and security can be met, whilst simultaneously reducing CO<sub>2</sub> emissions through energy efficiency, thereby conserving natural resources. The company and its Metal, PVC-U and New Energies divisions deliver tailored products for newbuilds and renovations, designed to meet individual user needs in all climate zones. With more than 5,000 employees and 12,000 partner companies, Schüco is active in 78 countries.

# ALUKÖNIGSTAHL

# SCHÜCO

București  
Bd. Unirii nr. 64 bl. K4, sect. 3  
Tel: 021-2377780  
Fax: 021-3264860  
office@alukoenigstahl.ro  
www.alukoenigstahl.ro