



CATALOG
2024



SEPAREX s-a născut din dorința de a oferi soluții personalizate de compartimentare a spațiilor interioare cu pereți și uși din aluminiu și sticlă de cea mai bună calitate la cele mai competitive prețuri. Portofoliul de producție combină avangarda în design cu tehnologii și materiale de ultimă generație fiind structurat în trei categorii principale:

PEREȚI GLISANȚI



UȘI



CONSTRUCȚII DIN STICLĂ



De ce SEPAREX:

ASPECT ESTETIC EXCEPȚIONAL. Aspect excepțional datorită profilelor de aluminiu cu muchii perfect conturate și imbinare fără sudură. Stil simplu dar elegant care se pliază oricărui tip de spațiu.

DURABILITATE. Construcție ușoară, trainică și rezistentă la uzură și umiditate. Nu necesită întreținere specială sau regulată.

DESIGN PERSONALIZAT. Sute de combinații de profile și sticlă. Realizarea oricăror dimensiuni cu exactitate de 1mm.

MECANISME FIABILE ITALIENE. Glisare fluidă și ușoară datorită sistemului de glisare și mecanismului soft-close italian. Rezistență fără probleme la 100 000 cicluri deschidere/inchidere].

IMBINARE FĂRĂ SUDURĂ. Construcție demontabilă care permite înlocuirea în orice moment a oricărui element.

PROFILE SLIM pentru o construcție elegantă dar rezistentă. Partea vizibilă de doar 22 mm - pentru aspect estetic. Adâncimea profilului de 44 mm- pentru rezistența construcției.



PRODUSELE SEPREX AU DOAR STICLĂ SECURIZATĂ

Sticla securizata imbina aspectul luminos si elegant al sticlei obisnuite cu siguranta pe care o ofera materialele dure si rezistente. Ea se obtine printr-o serie de prelucrări termice și chimice speciale care sporește cel puțin de cinci ori durabilitatea la lovituri și variații de temperatură. Sticla securizată se folosește în cazurile în care securitatea și siguranța în exploatare se află pe primul loc și datorită faptului că aceasta se sparge în bucăți mici și netăioase, astfel limitând riscul de apariție al accidentelor.

Sticlă securizată

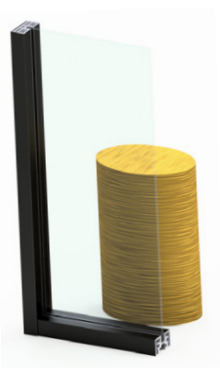


De 5 ori mai rezistentă
Se sparge în cioburi mici
care nu rănesc

Sticlă nesecurizată



Mai fragilă
Periculoasă la spargere



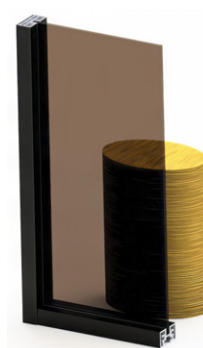
Transparentă



Mată



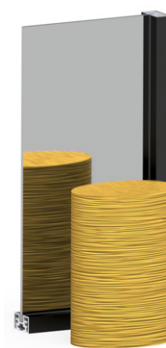
Grey



Bronze



Lacobel



Oglindă



MODEL DIEZ

DE CE PROFILE DIN ALUMINIU:

- Imbinare fără sudură
- Construcție demontabilă
- Muchii perfect conturate
- Aspect estetic datorită măștii care ascunde imbinările
- Construcție ușoară dar rezistentă



Pasiunea noastră pentru sticlă și aluminiu se materializează în pereți și uși ce îmbină eleganța și funcționalitatea într-un mod unic.

Colaborăm atent și eficient cu fiecare client. Oferim multitudine de soluții personalizate și asistență în proiectare. Executăm produse cu mărimi atipice cu exactitate până la 1mm.





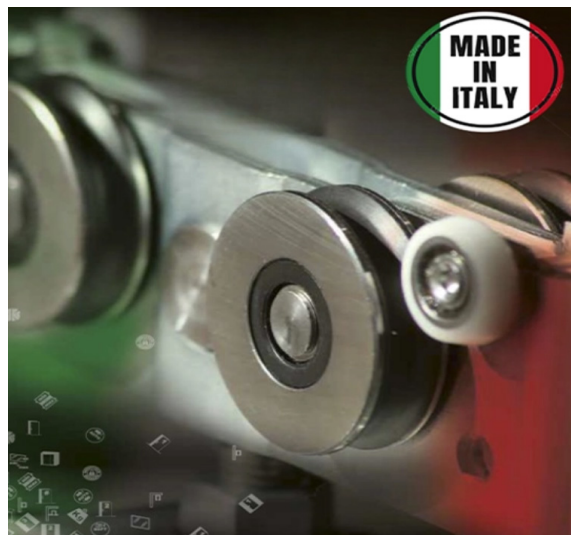
Pereteții din aluminiu și sticlă SEPAREX sunt extrem de eleganți, ușor de întreținut și prezintă o durabilitate excepțională. Sunt ideali atât pentru încăperile unde este spațiu puțin dar există nevoia de a delimita mai multe zone aducând eleganță și lumină în încăpere. Pereteții glisanți se realizează la orice dimensiuni (cu precizie de 1mm) fiind perfect adaptabile oricărui tip de spațiu, fie locuință sau spații de birouri.



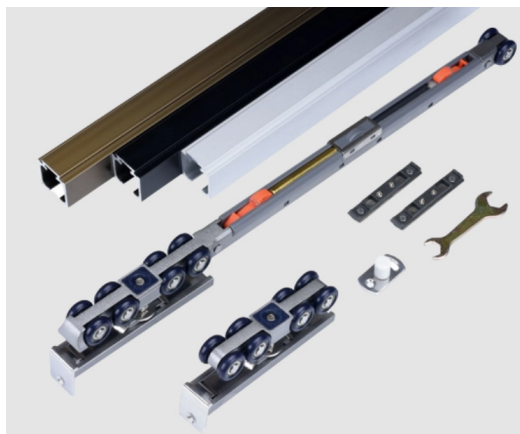
MODEL TRIO



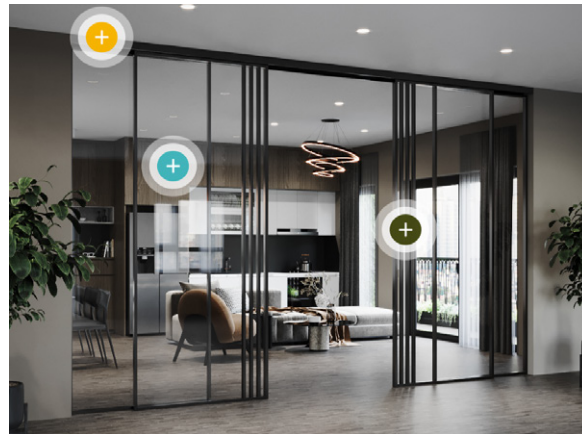
Fără șină jos pentru avantaje estetice și practice.
Pretabile pentru încălzirea în pardosea



Mecanisme fiabile italiene. Rezistență fără probleme la 100 000 cicluri deschidere/ închidere].

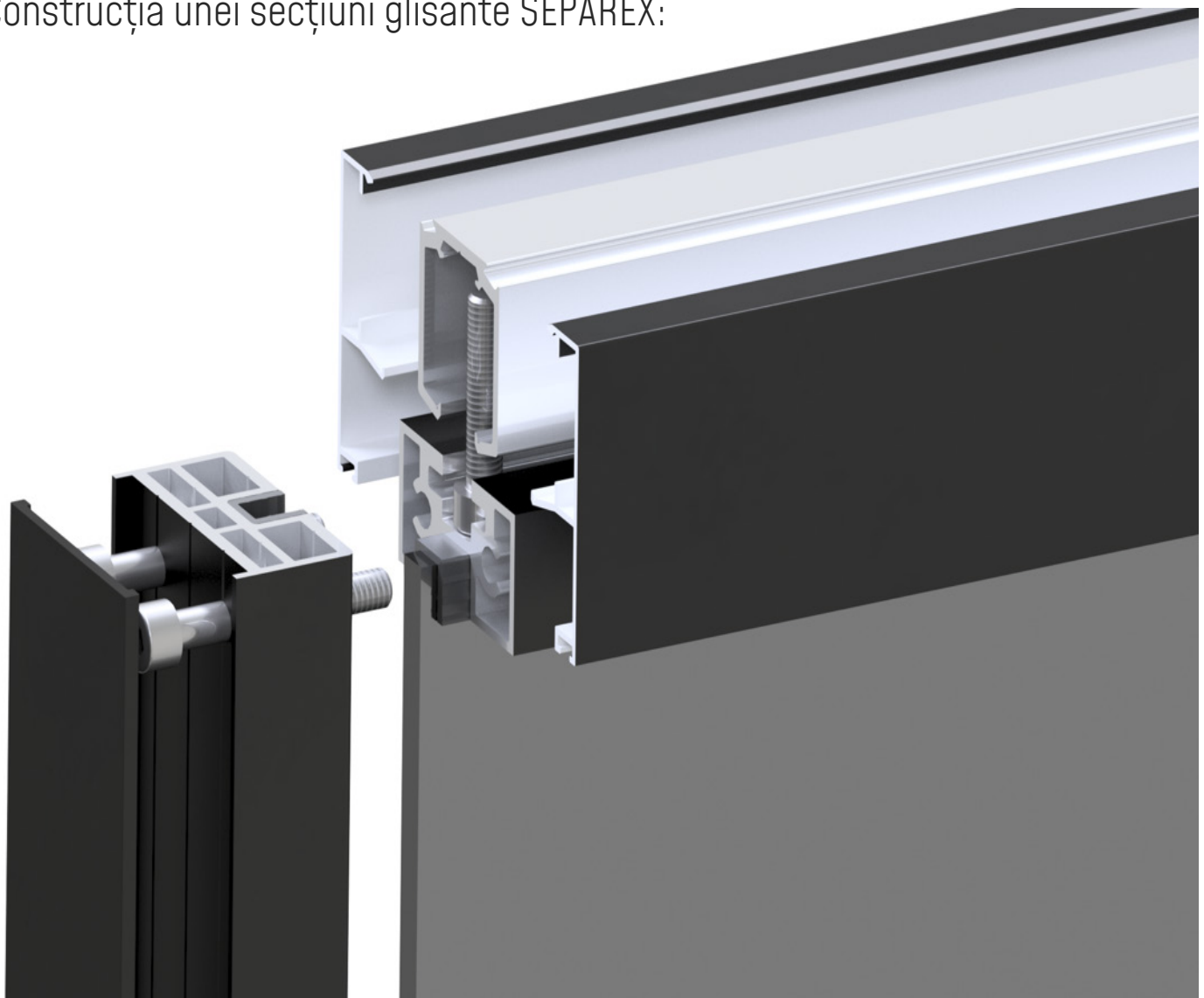


Sisteme de glisare echipate cu mecanism premium de închidere lină.



Gamă mare de modele și soluții de închidere.

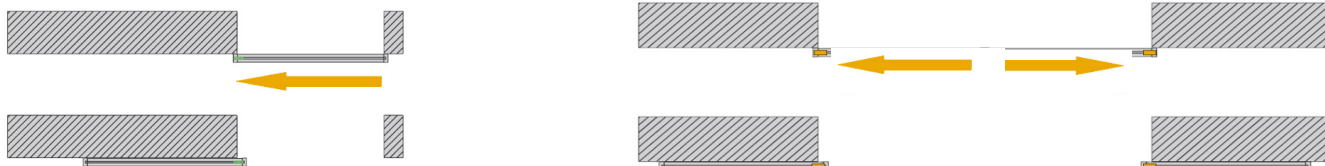
Construcția unei secțiuni glisante SEPAREX:



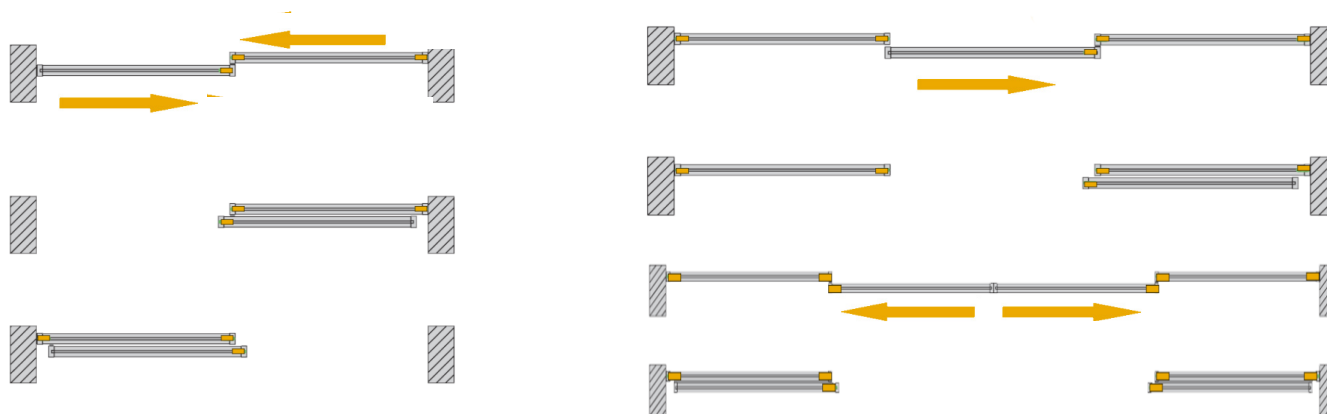


MODEL LINE
GLISARE 2+2 [2 active + 2 fixe]

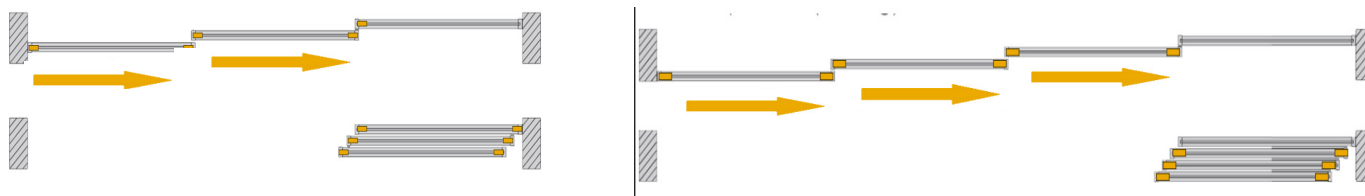
Sistem glisare fixat pe perete / glisare pe golul de zid:



Sistem de glisare fixat pe tavan/grindă interior gol zid:



Sistem de glisare in cascad:





MODEL SYMMETRY

GLISARE IN INTERIORUL GOLULUI DE ZID



GLISARE PE PERETE



GLISARE IN CASCADĂ



GLISARE CLASICĂ





MODEL INFINITY 3X

SEPAREX oferă un sistem de soluții tehnice și de design complet personalizate dar și în baza unei colecții de modele.



INFINITY



SYMMETRY



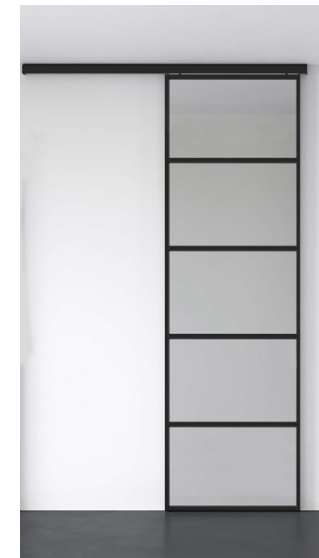
TRIO



TREND



QUATRO



FIVE



GEOMETRY



STAR



DIEZ



NIMBUS



LINES



DESIGN LA COMANDĂ



MODEL TREND 4X [2 sectiuni active, 2 sectiuni pasive]

Exemple de modele cu patru secțiuni:



INFINITY



SYMMETRY



TRIO



TREND



DECO



GEOMETRY



DIEZ



LINE



FOCUS

UȘILE DIN ALUMINIU ȘI STICLĂ SEPAREX– ELEGANȚĂ ȘI LUMINĂ IN CASĂ!



Ușile din aluminiu și sticlă sunt extrem de frumoase, ușor de întreținut și prezintă o durabilitate excepțională. Stilul este simplu și în același timp elegant. Combinația dintre profilul de aluminiu cu înveliș catifelat și muchii perfecte conturate cu transparența sticlei creează o atmosferă specială în încăperea, măbind-o vizual. Ușile arată la fel de elegante atât într-un interior modern cât și în unul complet clasic și reprezintă alegerea ideală în materie de decorațiuni.

TT
SEPAREx



Oferim un sistem de soluții tehnice și de design complet personalizate dar și în baza unei colecții de modele prestabilite:



UNO



LINE



DOUBLE LINE



GEOMETRY



DIEZ



TRIPLE LINE



TRIO



NORDIC



TREND



MODERN



PUNTO



LOFT



ALTUS

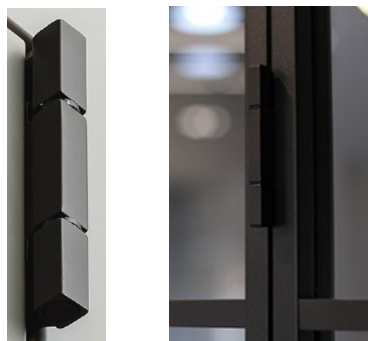


MODERN

Mâner premium cu rozetă incorporată WC sau cheie



Balamale elegante italiene ALDEGHI LUIGI



Broască magnetică pentru închidere selecționată



Mâner SEPAREX

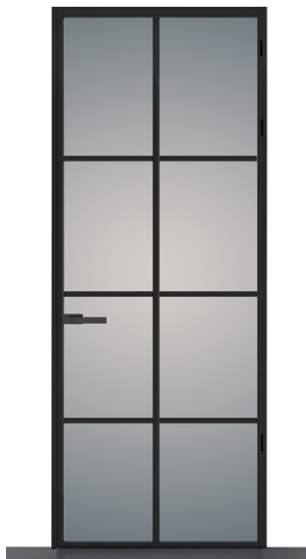
cu rozetă WC sau cheie integrată



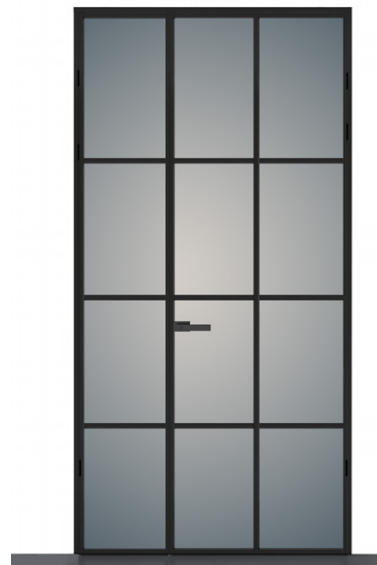
Partițiile din sticlă sunt alegerea ideală pentru a delimita un spațiu și pentru a aduce o doză de originalitate și eleganță în încăpere fără a o aglomera. Având un stil universal și elegant acestea sunt perfecte acolo unde este nevoie de a crea vizual mai mult spațiu.

Construcțiile pot avea uși batante (cu balamale) cu supralumini și panouri fixe, dar poate fi conceput ca un perete fix și unitar. Grație sistemului de imbinare a secțiunilor, SLIM INFINITY, toată construcția are aceeași lățime vizibilă a profilelor (de doar 22mm) oferind peretelui un aspect ușor și elegant.

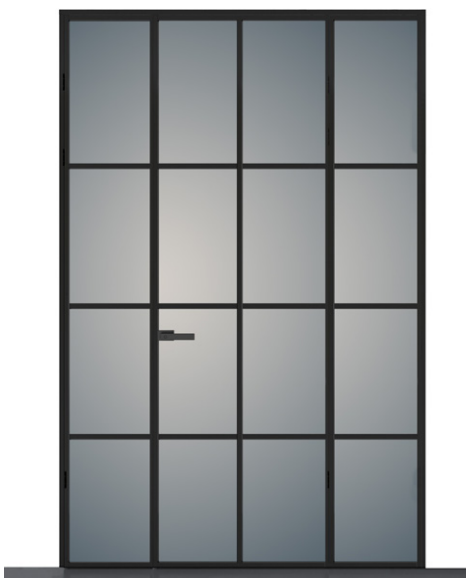




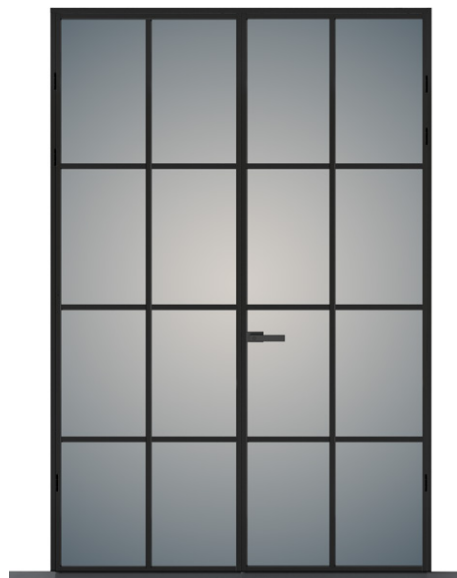
Ușă standard



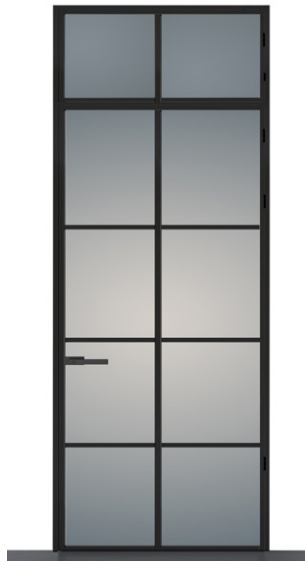
Ușă cu un panou lateral



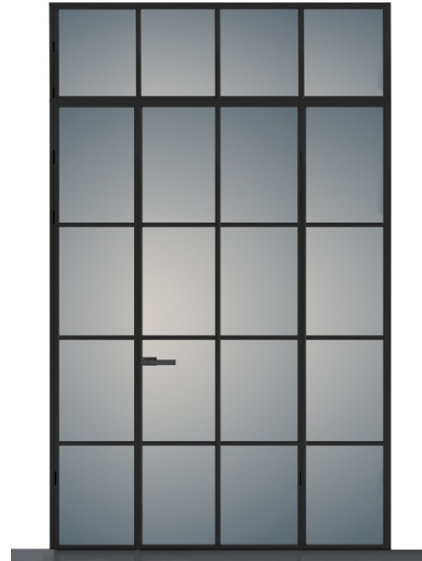
Ușă cu doua panouri laterale



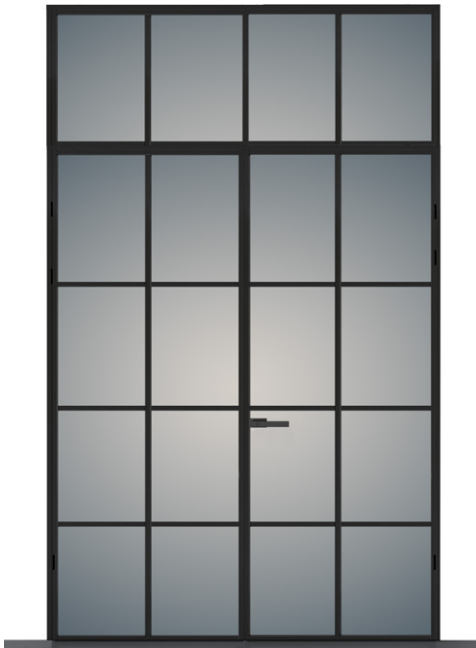
Ușă dubla



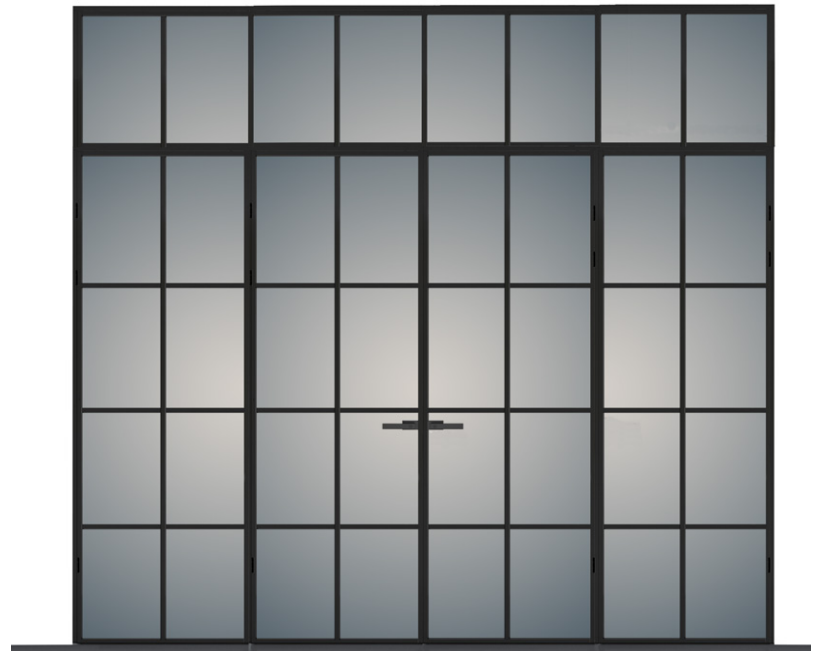
Ușă cu supralumină



Ușă cu supralumină și panouri laterale



Ușă dubla cu supralumini



Ușă dubla cu panouri laterale și supralumini



PARTIȚIE FIXA SYMMETRY



SEPAAREX

The logo features the word "SEPAAREX" in a bold, white, sans-serif font. A dynamic swoosh, composed of a yellow outer curve and a white inner curve, arches over the text, starting from the left side of the 'P' and ending at the right side of the 'X'.